



A30XH A30XHS



Detector óptico de humos convencional

Detector óptico de humos microprocesado para detección de incendios.

El detector A30XH/A30XHS se basa en el efecto Tyndall (refracción de la luz en una cámara oscura) para detectar fuegos que generen humos (plásticos, madera, papel, etc).

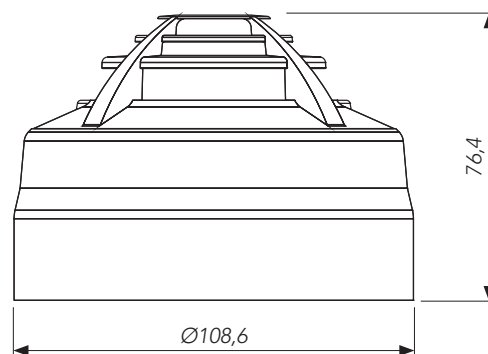
El detector A30XH (detector óptico-térmico) incorpora además un sensor térmico que se activa al llegar a una temperatura de 55°C.

Características:

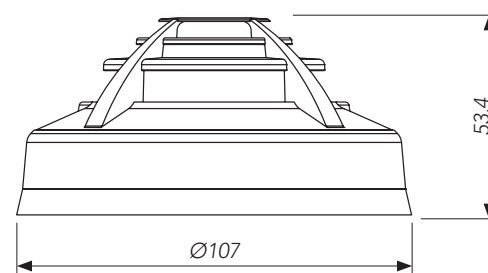
- Bajo perfil, altura total menor de 54 mm (incluyendo el zócalo).
- También disponible con zócalo alto para tubo de 20 mm.
- Doble LED rojo de alarma, que permite identificar el detector en estado de alarma desde cualquier dirección (360°).
- Posibilidad de conexión a un indicador de acción remoto.
- Fácil conexionado, sin polaridad.
- Señalización de estado de suciedad por doble parpadeo de los leds (el detector diferencia entre aumentos rápidos de señal por alarma y pequeños aumentos lentos y sostenidos debidos a la acumulación de polvo y suciedad).
- Cabeza y zócalo de fácil instalación, intercambiables en toda la gama A30X, y fabricados en ABS termorresistente blanco.
- Certificado por AENOR según la norma EN54- 7 y con marcado CE según el Reglamento Europeo de Productos de la Construcción (UE) N°305/2011.

ESPECIFICACIONES TÉCNICAS

Alimentación	12 - 30 V sin polaridad
Consumo en vigilancia	60 μ A (a 18V)
Consumo en alarma	40 mA (a 18V)
Indicador de activación y suciedad	Doble led rojo (visibilidad de 360°)
Salida indicador remoto	Si
Humedad	20 - 95% HR
Temperatura	-10°C +50°C
Sensibilidad	Según EN 54-7
Protección IP	IP 40



Montaje con zócalo alto



Montaje con zócalo bajo



Otros colores, bajo petición